

## Modulární varná zařízení thermaline 80 - Otevřená podestavba, GN, H80-500

POL. #: \_\_\_\_\_

MODEL #: \_\_\_\_\_

PROJEKT # \_\_\_\_\_

SIS # \_\_\_\_\_

AIA # \_\_\_\_\_

588131 (MA1BCAE000)      PODESTAVBA - GN,  
H80-500MM

### Zkrácená specifikace

#### Položka č.

500 mm široká otevřená podestavba pro uložení hrnců, pánví, apod., s hygienickým designem a oblými hranami. Konstrukce podle DIN 18860\_2 se 70 mm zapuštěným soklem. Vnitřní nosný rám pro vysokou odolnost z nerezové oceli. Konstrukce s hladkým povrchem, snadno se čistí. Úložný prostor v základně vhodný pro nádoby GN 1/1.

Certifikace voděodolnosti IPX5.

Konfigurace: Samostatně stojící podestavba, hygienická třída H2. Pro instalaci na sokl/nohy o výšce 200mm.

### Hlavní funkce a vlastnosti

- Snadný servisní přístup k hlavním komponentům je řešen skrze přední panel.
- Pro umístění pod modulární horní spotřebiče pro uložení hrnců, pánví, plechů atd.

### Konstrukce

- IPX 5 - ochrana proti průniku vody
- Hygienické provedení podestavby (standard H2) s velkými oblými rohy.
- 2mm silná horní deska z nerezové oceli AISI304 - 1.4301
- Vnější povrch konstruován s minimálními záhyby a skrytými prostory pro snadné čištění a vysokou hygienu.
- Samonosný vnitřní rám z ušlechtilé nerezové oceli pro robustní a pevnou konstrukci.
- Vnitřní rozměr podestavby je GN kompatibilní. Vodicí lišty na GN 1/1 (viz. příslušenství)

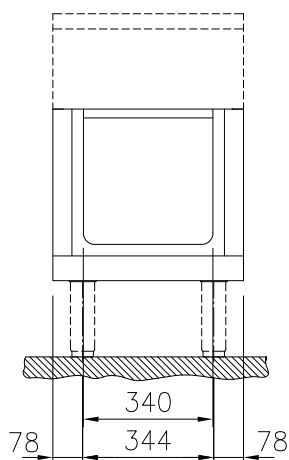
### Extra příslušenství

- Boční panel (12mm), 800x700mm, PNC 912509   
pro moduly stojící v prostoru (H80) thermaline 80
- Opláštění nohou, přední, š. 500mm, v. 200mm (H) PNC 912631
- Opláštění nohou, boční, levé + pravé, samostatně stojící v prostoru, délka 800mm, výška 200mm, (H80), thermaline 80 PNC 912655
- Opláštění nohou, boční, levé + pravé, stojící u zdi, 200x800mm, (H80) PNC 912658
- Opláštění nohou, boční, levé + pravé, záda-na-záda, délka 1600mm, výška 200mm, (H80), thermaline 80 PNC 912661
- Nerezový sokl, 500x800x200mm (H80), instalace ke zdi, thermaline 80 PNC 912841
- Nerezový sokl, 500x800x200mm (H80), instalace v prostoru (přístupné z obou stran), thermaline 80 PNC 912860
- Boční panel (12mm), LEVÝ, 800x700mm, instalace modulů (H80) zády ke zdi, thermaline 80 PNC 913093
- Boční panel (12mm), PRAVÝ, 800x700mm, instalace modulů (H80) zády ke zdi, thermaline 80 PNC 913097
- Zadní panel, 500x450mm, pro jednostranné podestavby (H) PNC 913164
- Boční panel při instalaci záda-na-záda, LEVÝ - 12mm, pro moduly H80, thermaline 80 PNC 913214
- Boční panel při instalaci záda-na-záda, PRAVÝ - 12mm, pro moduly H80, thermaline 80 PNC 913215

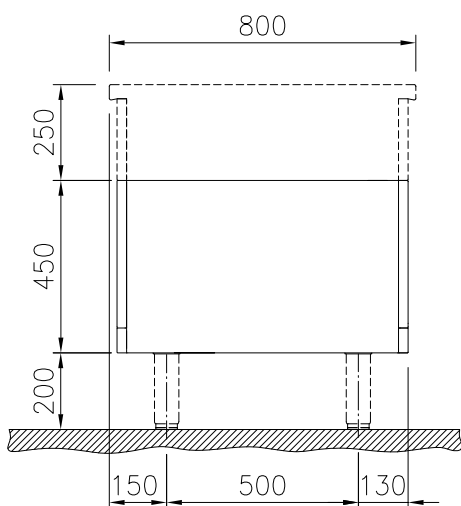
SCHVÁLENO: \_\_\_\_\_

- Perforovaná police pro podestavby (vč. vyhřívaných), š. 340mm - určeno pro jednostranné podestavby THL 80/85/90 a prokládací THL 80 PNC 913233
- Boční panel, zesílený, při instalaci boční police, pro samostatně stojící moduly (H80) PNC 913258
- Boční panel, zesílený, při instalaci boční police, LEVÝ, instalace KE ZDI (H80) PNC 913263
- Boční panel, zesílený, při instalaci boční police, PRAVÝ, instalace KE ZDI (H80) PNC 913265
- Boční panel, zesílený, při instalaci boční police, LEVÝ, instalace záda-na-záda, (H80) PNC 913271
- Boční panel, zesílený, při instalaci boční police, PRAVÝ, instalace záda-na-záda, (H80) PNC 913272
- Vodicí lišty a uchycení police do jednostranných podestaveb thermaline 80/85/90 a prokládacích thermaline 80 PNC 913279
- Boční nerezový dělicí panel, 800x700 mm, (měl by být použit pouze mezi Electrolux Professional thermaline Modular 80 a thermaline C80) PNC 913668
- Boční panel z nerezové oceli, 800x700mm pravý/levý, zapuštěný-flush (lze jej použít pouze ke zdi, do výklenku výklenku a mezi zařízeními Electrolux Professional thermaline a ProThermetic a externími spotřebiči - za předpokladu, že mají alespoň stejné rozměry) PNC 913684

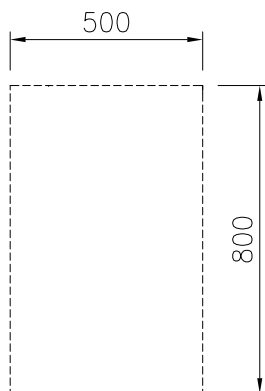
Zepředu



Boční



Shora


**Hlavní informace**

Vnější rozměry, Šířka	
588131 (MA1BCAE000)	500 mm
Vnější rozměry, Hloubka	800 mm
Vnější rozměry, Výška	450 mm
Rozměr volné podestavby (šířka)	340 mm
Rozměr volné podestavby (výška)	330 mm
Rozměr volné podestavby (hloubka)	740 mm
Netto váha:	17 kg

 Modulární varná zařízení  
 thermaline 80 - Otevřená podestavba, GN, H80-500

Společnost si vyhrazuje právo provádět změny v produktech bez předchozího upozornění. Všechny informace byly správné v době tisku.